



REHAU VACUCLEAN

MERKEZİ TOZ EMME SİSTEMİ
FİYAT LİSTESİ 885300 TR

1 MERKEZİ TOZ EMME SİSTEMİ REHAU-VACUCLEAN İÇİNDEKİLER

1.	Merkezi Toz Emme Cihazları	S. 3
2.	Hortum Setleri	S. 3
2.1. . . .	Uzaktan Kumandalı İşletim	S. 3
2.2. . . .	Kablolu İletişim	S. 5
3.	Vakum Prizleri	S. 6
3.1. . . .	Uzaktan Kumandalı İşletim	S. 6
3.2. . . .	Uzaktan Kumandalı ve Kablolu İşletim	S. 7
4.	Aksesuarlar	S. 9
5.	Montaj Parçaları	S. 3
6.	Ses Yalıtımı	S. 13
7.	Borulama	S. 13
8.	Ek parçalar	S. 14
9.	Boru Kelepçeleri	S. 16
10.	Ek/Yedek Parçalar	S. 17

1. MERKEZİ TOZ EMME CİHAZLARI

Entegre ses yalıtımlı duvar montajı dahil

Renk: Antrasit/Çelik

VACUCLEAN 2000

Çift muflu ve işletim saati sayacı

Entegre uzaktan kumandalı ve kablolu çözümler

VACUCLEAN 3000

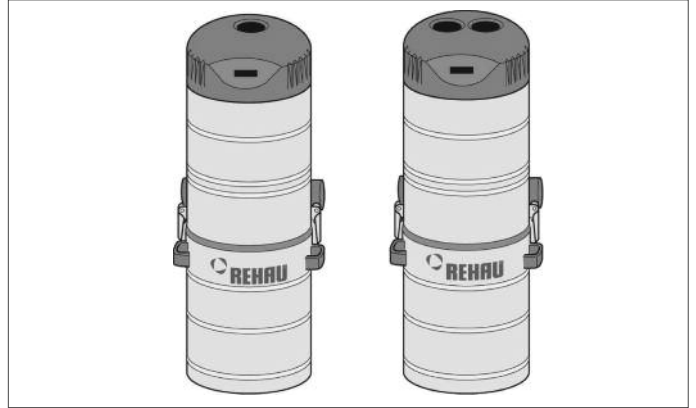
Çift muflu ve işletim saati sayacı

Entegre uzaktan kumandalı ve kablolu çözümler

VACUCLEAN 4000

2 çift muflu ve işletme saati sayacı

Entegre uzaktan kumandalı ve kablolu çözümler



Ürün No.	Tanım	Ağırlık kg/adet	Sevk Miktarı adet	€/adet
352207-001	VACUCLEAN 2000	13,38	1	1325,00
352208-001	VACUCLEAN 3000	14,08	1	1935,00
352209-001	VACUCLEAN 4000	17,78	1	2535,00

2. HORTUM SETLERİ

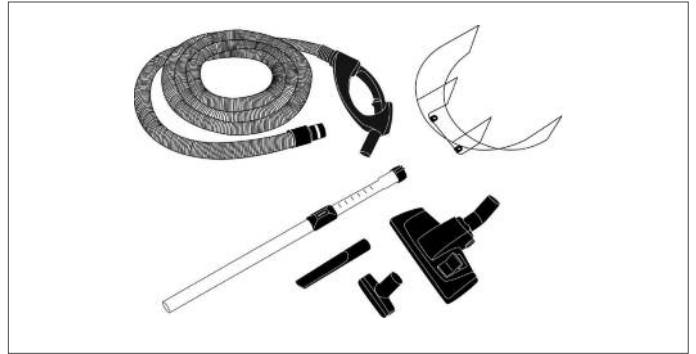
2.1 UZAKTAN KUMANDALI İŞLETİM

VACUCLEAN Temel Hortum Seti RC

İçindekiler:

- Hortum (8 metre)
- Teleskopik boru
- Kombi fırça
- Dar uçlu hortum başlığı
- Yastık fırçası
- Hortum tutucu

Hortum üzerine entegre uzaktan kumanda



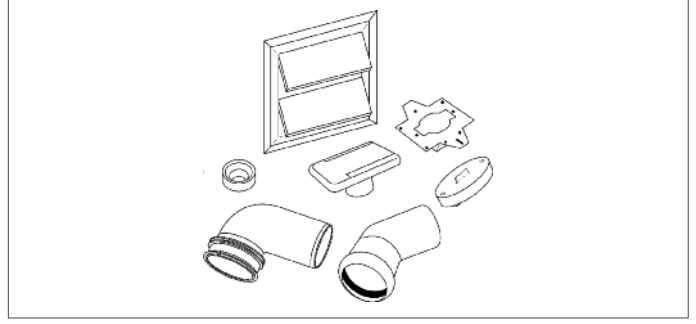
Ürün No.	Ağırlık kg/adet	Sevk Miktarı adet	€/adet
352212-001	3,720	1	495,00

VACUCLEAN Temel Paket RC

Müstakil ev için temel montaj paketi

İçindekiler:

- 3 Vakum prizi (beyaz, ABS)
- 3 Kapama başlığı
- 3 Montaj braketi
- 10 RAUPIANO PLUS Dirsek 50 45°
- 1 Havalandırma kapağı
- 3 Bağlantı Dirseği DN 50 90° (Vakum prizi adaptörü dahil)



Ürün No.	Ağırlık kg/adet	Sevk Miktarı adet	€/adet
227804-002	3,171	1	255,00

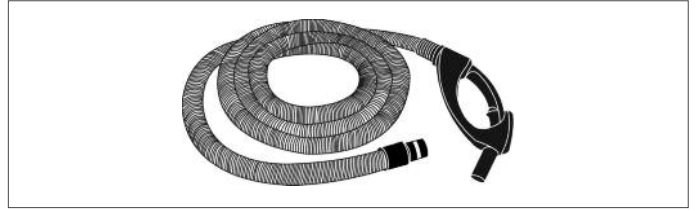
VACUCLEAN Hortum RC

Tutucu, kademesiz emiş gücü ayarı ve vakum prizi bağlantı adaptörü ile birlikte, entegre uzaktan kumanda

Uzunluk: 8 m

Malzeme: PP/KS

Renk: Siyah/Gri



Ürün No.	Ağırlık kg/adet	Sevk Miktarı adet	€/adet
352216-001	2,600	1	285,00

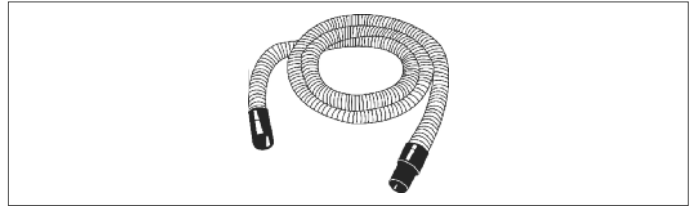
VACUCLEAN Uzatma Hortumu

Uzunluk: 3 m

Malzeme: PVC

Renk: Gri

Kablolu çözümde hortum üzerinden açma/kapama fonksiyonu mevcut değildir. Hortum vakum prizine takılır takılmaz metal halka prize temas eder, devre tamamlanır ve cihaz çalışmaya başlar.



Ürün No.	Ağırlık kg/adet	Sevk Miktarı adet	€/adet
242373-001	0,800	1	88,00

2.2 KABLOLU İŞLETİM

VACUCLEAN Temel Hortum Seti CC

İçindekiler:

- Hortum (8 metre)
- Teleskopik boru
- Kombi fırça
- Dar uçlu hortum başlığı
- Yastık fırçası
- Hortum tutucu



Ürün No.	Ağırlık kg/adet	Sevk Miktarı adet	€/adet
352352-003	5,080	1	430,00

VACUCLEAN Temel Paket Seti CC

Müstakil ev için temel montaj paketi

İçindekiler:

- 3 Vakum prizi (beyaz, alüminyum)
- 3 Kapama başlığı
- 3 Montaj braketi
- 10 RAUPIANO PLUS Dirsek DN 50 45°
- 1 Havalandırma kapağı
- 3 Bağlantı dirseği DN 50 90° (vakum prizi adaptörü dahil)
- 1 Kumanda kablosu (15 metre)



Ürün No.	Ağırlık kg/adet	Sevk Miktarı adet	€/adet
245577-002	4,390	1	385,00

VACUCLEAN Hortum CC

Tutucu, kademesiz emiş gücü ayarı,

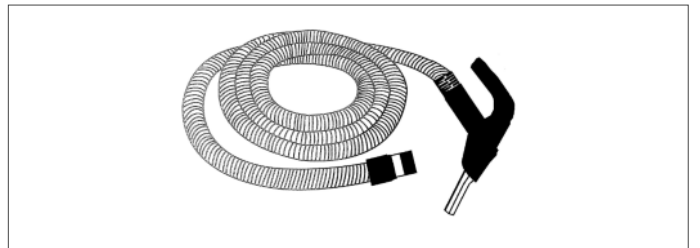
vakum prizi bağlantı adaptörü ve

entegre açma kapama düğmesi

Uzunluk: 8 m

Malzeme: PE/ABS

Renk: Siyah/gri



Ürün No.	Ağırlık kg/adet	Sevk Miktarı adet	€/adet
356512-001	3,010	1	175,00

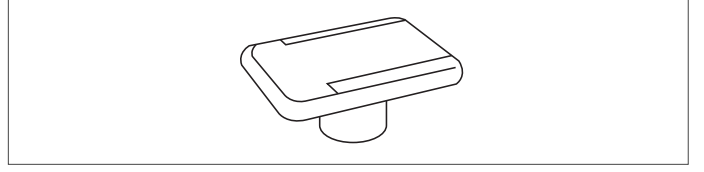
3. VAKUM PRİZLERİ

3.1 UZAKTAN KUMANDALI İŞLETİM

VACUCLEAN Vakum Prizi

Ölçüler (en x boy x yükseklik): 5,0x8,1x12,3

Malzeme: ABS

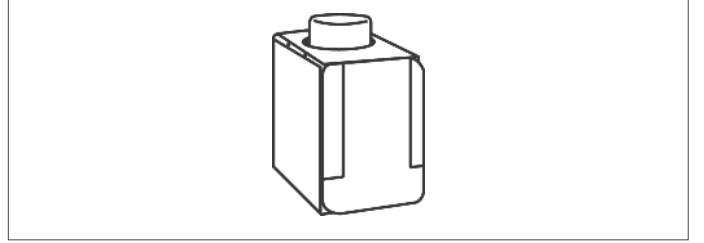


Ürün No.	Renk	Ağırlık kg/adet	Sevk Miktarı adet	€/adet
249850-001	beyaz	0,080	1	20,00
242303-001	(RAL 9001) krem beyaz	0,080	1	26,00
242303-003	mat kromaj	0,080	1	34,00

VACUCLEAN Sıva Üstü Montaj Kabı

Ölçüler (en x boy x yükseklik): 14,0x8,5x12,3

Renk: Beyaz



Ürün No.	Ağırlık kg/adet	Sevk Miktarı adet	€/adet
227794-002	0,150	1	174,00

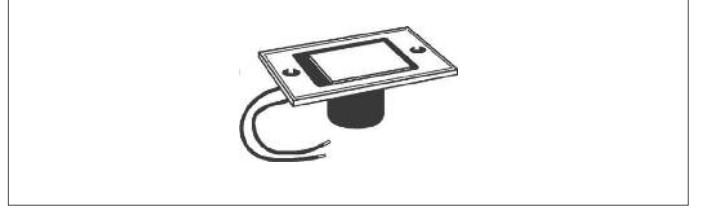
3.2 UZAKTAN KUMANDALI VE KABLOLU İŞLETİM

VACUCLEAN Zemin Prizi

Ölçüler (enxboyxyükseklik): 4,5x8,1x12,3

Malzeme: Alüminyum

Renk: Bronz



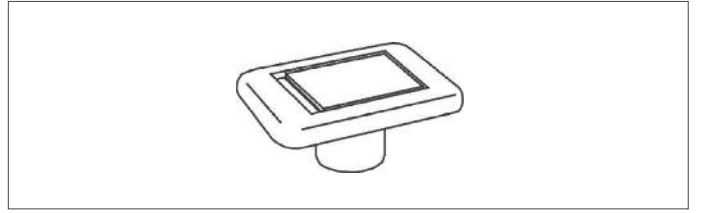
Ürün No.	Ağırlık kg/adet	Sevk Miktarı adet	€/adet
242313-001	0,350	1	90,00

VACUCLEAN Vakum Prizi

Ölçüler (enxboyxyükseklik): 5,0x8,0x11,5

Malzeme: Alüminyum

Renk: Beyaz



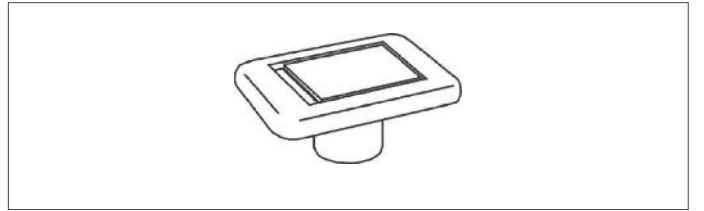
Ürün No.	Ağırlık kg/adet	Sevk Miktarı adet	€/adet
243302-002	0,350	1	47,50

VACUCLEAN Vakum Prizi

Ölçüler (enxboyxyükseklik): 5,0x8,0x11,5

Malzeme: ABS

Renk: Beyaz

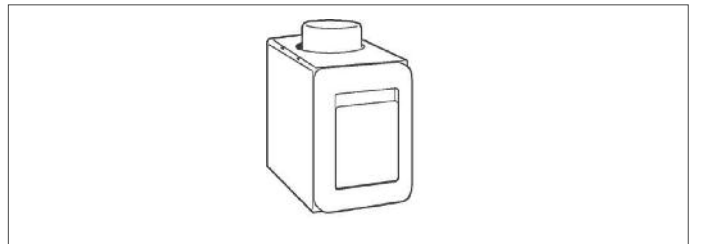


Ürün No.	Renk	Ağırlık kg/adet	Sevk Miktarı adet	€/adet
243588-001	Parlak krom	0,090	1	47,50
243598-001	Mat krom	0,090	1	47,50

VACUCLEAN Sıva Üstü Montaj Kabı CC

Ölçüler (enxboyxyükseklik): 14,0x8,3x12,0

Renk: Beyaz (RAL 9003)



Ürün No.	Ağırlık kg/adet	Sevk Miktarı adet	€/adet
243362-004	0,430	1	175,00

VACUCLEAN Vac-Pan

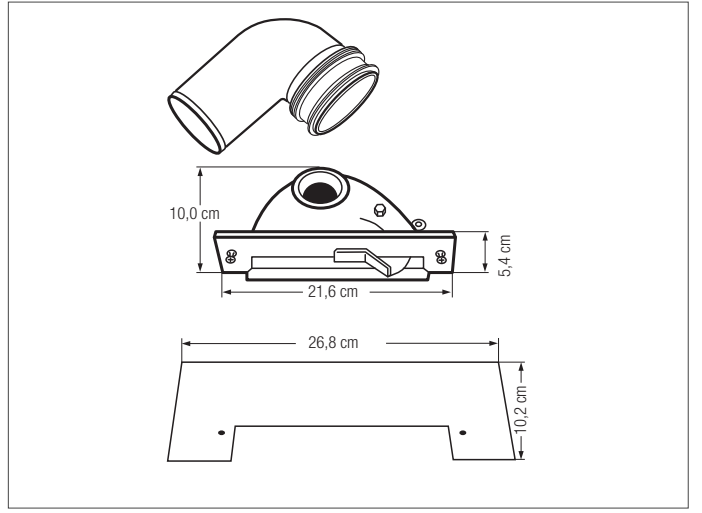
Süpürgelik faraş vakum prizi

Baęlantı dirseęi DN 50 90° dahil

(Vakum prizi adaptörüne gerek yoktur)

Yükseklik: yaklaşık 9,5 cm

Renk: Beyaz

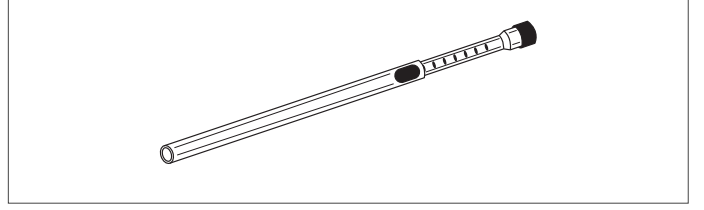


Ürün No.	Ağırlık kg/adet	Sevk Miktarı adet	€/adet
243582-001	0,290	1	136,00

4. AKSESUARLAR

VACUCLEAN Teleskobik Boru

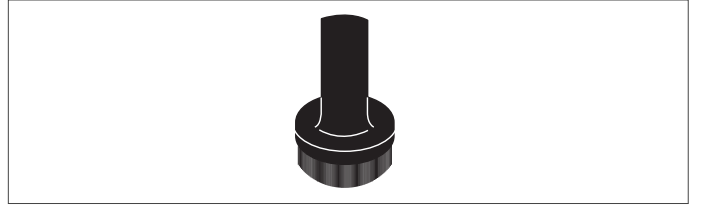
Malzeme: Çelik
Renk: Parlak



Ürün No.	Ağırlık kg/Adet	Sevk Miktarı adet	€/adet
242353-001	0,720	1	52,50

VACUCLEAN Mobilya Fırçası

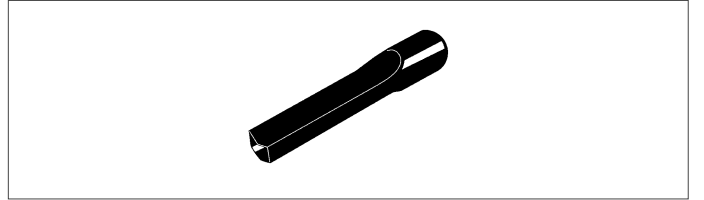
Malzeme: PP
Renk: Siyah



Ürün No.	Ağırlık kg/adet	Sevk Miktarı adet	€/adet
242363-001	0,140	1	18,00

VACUCLEAN Dar Uçlu Hortum Başlığı

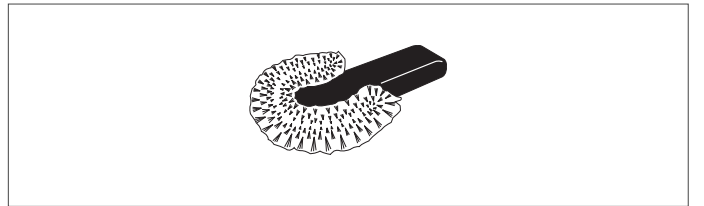
Malzeme: PP
Renk: Siyah



Ürün No.	Ağırlık kg/adet	Sevk Miktarı adet	€/adet
242383-001	0,110	1	16,00

VACUCLEAN Radyatör Fırçası

Dar uçlu hortum başlığına takmak için
Malzeme: PP
Renk: Siyah

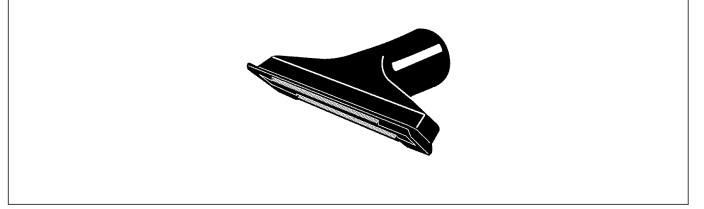


Ürün No.	Ağırlık kg/adet	Sevk Miktarı adet	€/adet
242393-001	0,110	1	18,00

VACUCLEAN Yastık Fırçası

Malzeme: PP

Renk: Siyah



Ürün No.	Ağırlık kg/adet	Sevk Miktarı adet	€/adet
242403-001	0,110	1	16,00

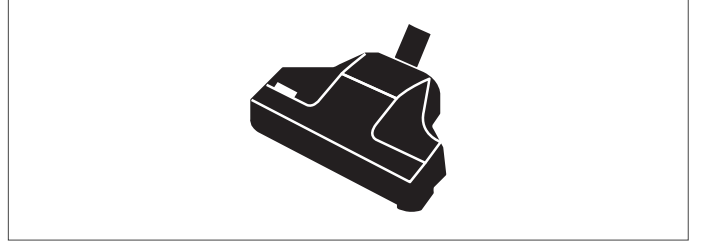
VACUCLEAN Turbo Fırça

Hava tahrikli döner fırça

Genişlik: 27,5 cm

Malzeme: PP

Renk: Siyah



Ürün No.	Ağırlık kg/adet	Sevk Miktarı adet	€/adet
242413-001	1,800	1	105,00

VACUCLEAN Kombi Fırça

değiştirilebilir

Halı ve düz yüzeyler için

Parke, fayans ve laminantların çizilmeden temizlenmesi için

Genişlik: 27,5 cm

Malzeme: PP

Renk: Siyah



Ürün No.	Ağırlık kg/adet	Sevk Miktarı adet	€/adet
352214-001	0,444	1	83,00

VACUCLEAN Kül Torbası

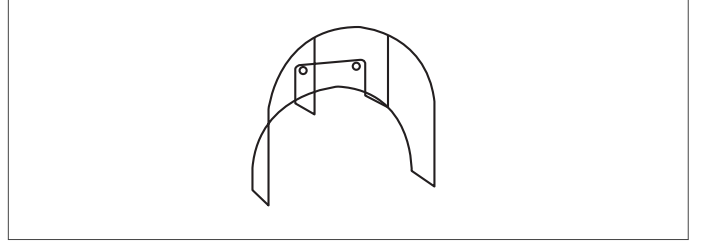
İri taneli tozların tutulması ve ayrılması için ön hazne

Hacim: 15 Litre



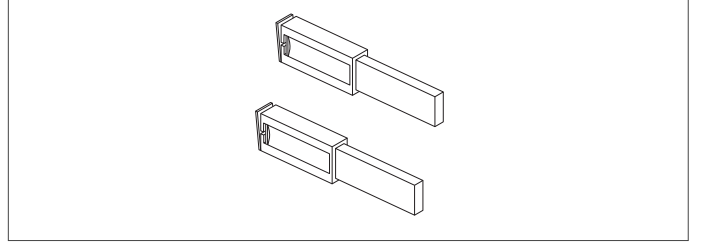
Ürün No.	Ağırlık kg/adet	Sevk Miktarı adet	€/adet
243282-001	1,930	1	150,00

VACUCLEAN Hortum Askısı
Ölçüler (enxyükseklik): 36,0x33,0 cm
Malzeme: Çelik
Renk: Siyah



Ürün No.	Ağırlık kg/adet	Sevk Miktarı adet	€/adet
242453-001	0,730	1	56,00

VACUCLEAN Kömür Fırçası
1 ünite (2 adet kömür içermektedir)
Vacuclean 4000 için 2 ünite gereklidir



Ürün No.	Ağırlık kg/adet	Sevk Miktarı adet	€/adet
243572-001	0,040	1	30,00

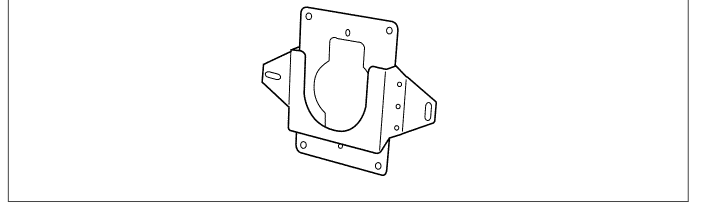
VACUCLEAN Filtre
Montaj parçaları dahil



Ürün No.	Ağırlık kg/adet	Sevk Miktarı adet	€/adet
352215-001	0,665	1	88,00

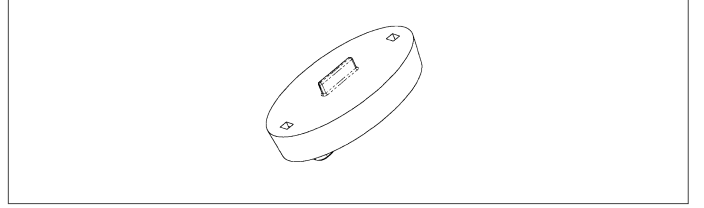
5. MONTAJ PARÇALARI

VACUCLEAN Montaj Braketi
Bağlantı dirseği DN 50 90° için
Ölçüler (enxyükseklik): 16,0x12,8
Malzeme: Çelik
Renk: Siyah



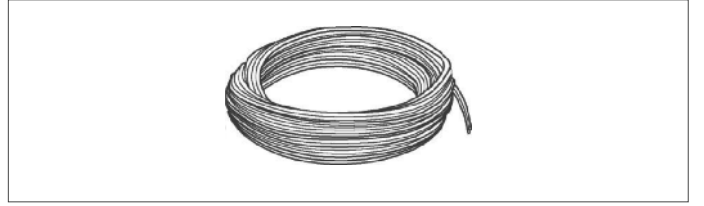
Ürün No.	Ağırlık kg/adet	Sevk Miktarı adet	€/adet
243352-001	0,170	1	18,00

VACUCLEAN Kapama Başlığı
Montaj braketi için
Ölçüler (uzunlukxen): 10,0x6,0
Malzeme: PP
Renk: Beyaz



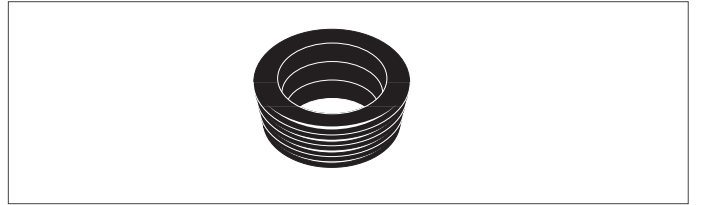
Ürün No.	Ağırlık kg/adet	Sevk Miktarı adet	€/adet
242767-001	0,026	5	2,50

VACUCLEAN Kumanda Kablosu
Kesit: 0,75 mm²
Uzunluk: 15 m



Ürün No.	Ağırlık kg/adet	Sevk Miktarı adet	€/adet
243472-001	0,340	1	23,00

VACUCLEAN Priz contası DN 50
Renk: Siyah



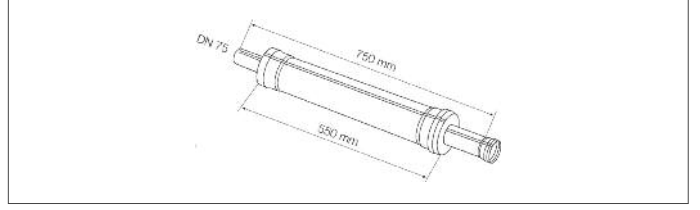
Ürün No.	Ağırlık kg/adet	Sevk Miktarı adet	€/adet
243578-001	0,03	1	1,20

6. SES YALITIMI

VACUCLEAN Egzos Borusu

Malzeme: RAU-PP (mineral katkılı)

Renk: Beyaz (RAL 9003)



Ürün No.	Ağırlık kg/adet	Sevk Miktarı adet	€/adet
249810-002	2,600	1	89,00

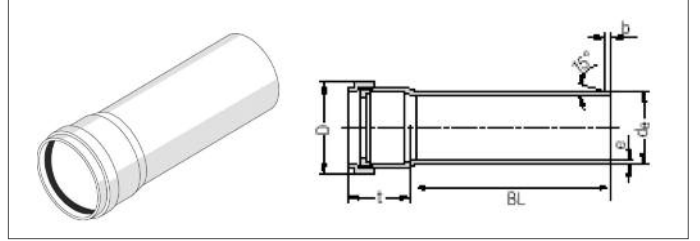
7. BORULAMA

RAUPIANO PLUS

Muflu ve sızdırmazlık contalı

Malzeme: RAU-PP mineral katkılı

Renk: Beyaz (RAL 9003)



Ürün No.	DN	Uzunluk mm	d _e mm	e mm	b _{min} mm	D _{maks} mm	t _{min} mm	Ağırlık kg/adet	Sevk Miktarı adet	€/adet
120094-004	50	150	50	1,8	3,5	64	46,3	0,139	20	1,80
120104-004	50	250	50	1,8	3,5	64	46,3	0,197	20	2,20
120114-005	50	500	50	1,8	3,5	64	46,3	0,342	20	3,15
120124-200	50	750	50	1,8	3,5	64	46,3	0,487	6	5,70
120134-400	50	1000	50	1,8	3,5	64	46,3	0,632	6	6,10
120144-400	50	1500	50	1,8	3,5	64	46,3	0,923	6	8,20
120154-400	50	2000	50	1,8	3,5	64	46,3	1,213	6	10,20
120184-004	75	250	75	1,9	3,5	89	49,3	0,318	20	3,10
120194-004	75	500	75	1,9	3,5	89	49,3	0,549	20	4,50
120214-400	75	1000	75	1,9	3,5	89	49,3	1,012	6	8,60
120234-400	75	2000	75	1,9	3,5	89	49,3	1,939	6	13,85
120274-005	110	500	110	2,7	4,5	128	55,6	1,139	20	8,30

8. EK PARÇALAR

VACUCLEAN Bağlantı Dirseği 70 mm

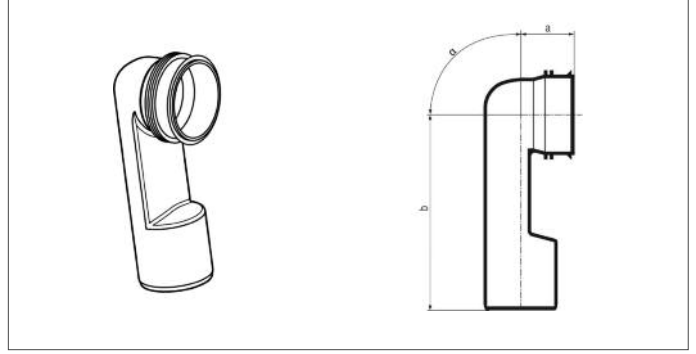
Azaltılmış montaj yüksekliği

Takviyeli et kalınlığı

Vakum prizi adaptörü

Malzeme: RAU-PP

Renk: RAL 9003 Beyaz



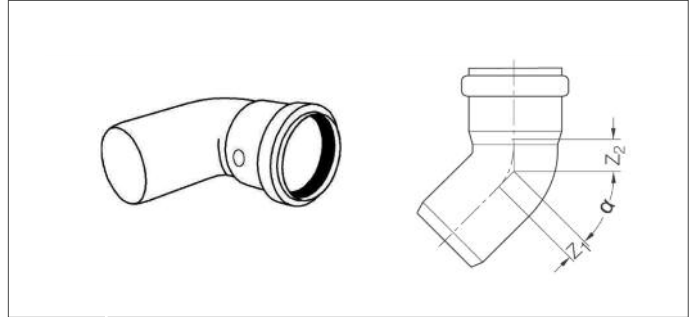
Ürün No.	DN	α	a mm	b mm	Ağırlık kg/adet	Sevk Miktarı adet	€/adet
210849-001	50	90°	37	133	0,047	5	5,75

RAUPIANO PLUS Dirsek

Muflu boru

Malzeme: RAU-PP (mineral katkı)

Renk: Beyaz (RAL 9003 benzeri)



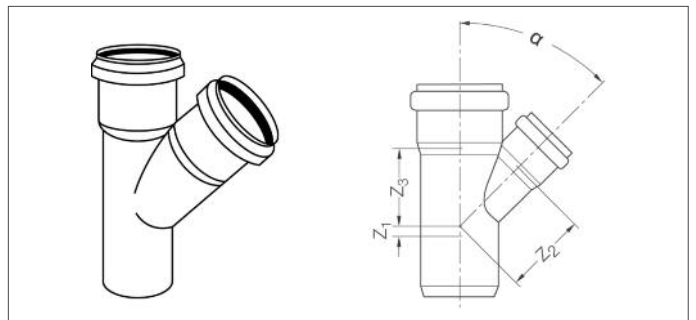
Ürün No.	DN	α	z1 mm	z2 mm	Ağırlık kg/adet	Sevk Miktarı adet	€/adet
121114-001	50	45°	12	16	0,055	20	1,80
121164-001	75	45°	18	21	0,096	20	3,15

RAUPIANO PLUS Tek Çatal

Muflu boru

Malzeme: RAU-PP mineral katkı

Renk: Beyaz (RAL 9003 benzeri)

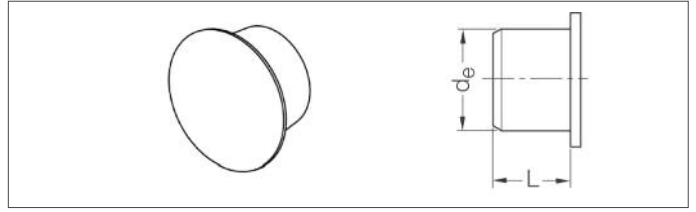


Ürün No.	DN	α	z1 mm	z2 mm	z3 mm	Ağırlık kg/adet	Sevk Miktarı adet	€/adet
121234-001	50/50	45°	12	61	61	0,098	20	3,70
121334-001	110/75	45°	1	116	109	0,462	20	10,90

RAUPIANO PLUS Kapama Başıđı

Malzeme: RAU-PP mineral katkılı

Renk: Beyaz (RAL 9003 benzeri)



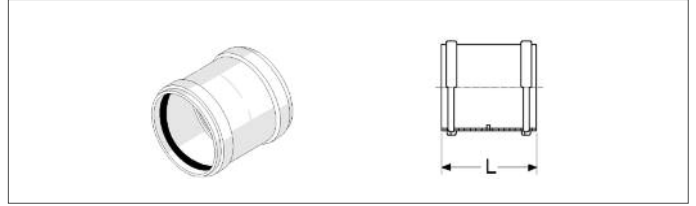
Ürün No.	DN	Uzunluk mm	de mm	Ağırlık kg/adet	Sevk Miktarı adet	€/adet
121454-001	50	34	50	0,018	20	1,50

RAUPIANO PLUS Çift Manşon

Muflu boru

Malzeme: RAU-PP mineral katkılı

Renk: Beyaz (RAL 9003 benzeri)



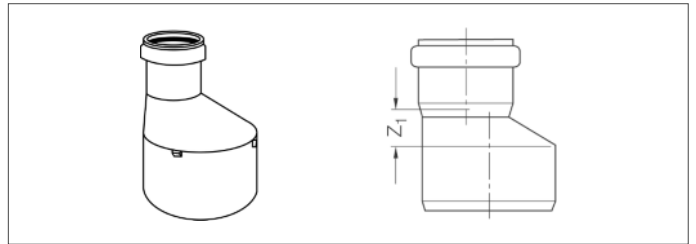
Ürün No.	DN	Uzunluk mm	Ağırlık kg/adet	Sevk Miktarı adet	€/adet
121484-001	50	93	0,018	20	3,50

RAUPIANO PLUS Redüksiyon

Muflu

Malzeme: RAU-PP mineral katkılı

Renk: Beyaz (RAL 9003 benzeri)

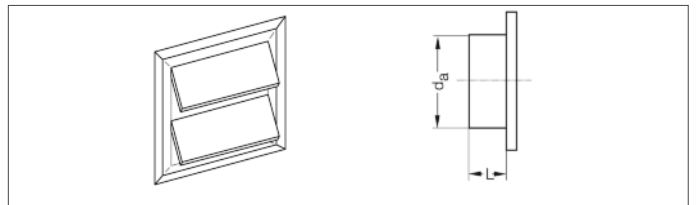


Ürün No.	DN	z1 mm	Ağırlık kg/adet	Sevk Miktarı adet	€/adet
121404-001	110/75	26	0,227	20	4,30

VACUCLEAN Menfez

Ölçüler: 14,0x14,0 cm

Renk: Beyaz



Ürün No.	L mm	da mm	Ağırlık kg/adet	Sevk Miktarı adet	€/adet
242493-001	30	100	0,310	1	13,00

9. BORU KELEPÇELERİ

Sabitleme Kelepçesi
DIN 4109'a uygun
Malzeme: Çinko kaplı



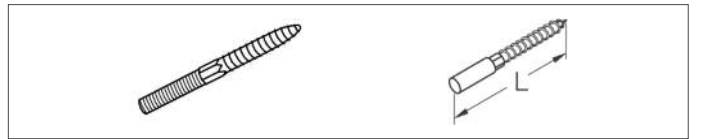
Ürün No.	DN	Çap	Ağırlık kg/adet	Sevk Miktarı adet	€/adet
120504-001	50	M 8	0,092	25	2,10
120514-100	75	M 10	0,233	10	4,30
120524-100	110	M 10	0,322	10	4,95
120804-001	125	M 10	0,346	10	5,80

Mesafe Tutuculu Kelepçe
DIN 4109'a uygun ve mesafe tutucu
Malzeme: Çinko kaplı



Ürün No.	DN	Çap	Ağırlık kg/adet	Sevk Miktarı adet	€/adet
120534-001	50	M 8	0,092	25	2,10
120544-100	75	M 10	0,244	10	4,30
120554-100	110	M 10	0,334	10	5,15

Dübel
Sabitleme/yönlendirme kelepçesi için



Ürün No.	Çap	Uzunluk mm	Ağırlık kg/adet	Sevk Miktarı adet	€/adet
121074-002	M 8	80	0,022	100	0,40
121084-002	M 10	100	0,046	100	0,90

10. EK/YEDEK PARÇALAR

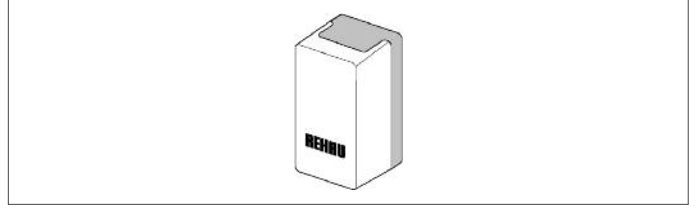
VACUCLEAN Yansıtıcı

Kapsam alanını genişletmek için

Ölçüler: 5,0x6,4x12,0 cm

Malzeme: ABS

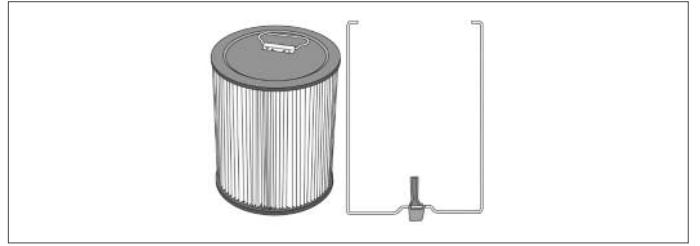
Renk: Gri/Beyaz



Ürün No.	Ağırlık kg/adet	Sevk Miktarı adet	€/adet
243542-001	0,330	1	578,00

VACUCLEAN Filtre Seti

Montaj elemanları dahil



Ürün No.	Ağırlık kg/adet	Sevk Miktarı adet	€/adet
211166-001	0,740	1	86,00

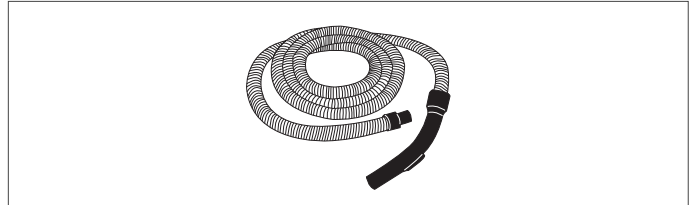
VACUCLEAN Hortum

Tutucu, kademesiz emiş gücü ayarı ve vakum prizi

Uzunluk: 8 m

Malzeme: PP/KS

Renk: Siyah/gri



Ürün No.	Ağırlık kg/adet	Sevk Miktarı adet	€/adet
242473-001	2,600	1	208,00

VACUCLEAN Alıcı Ünite

Ölçüler: 5,0x6,5x12,0 cm

Malzeme: ABS

Renk: Gri/beyaz



Ürün No.	Ağırlık kg/adet	Sevk Miktarı adet	€/adet
243552-001	0,320	1	320,00

VACUCLEAN Verici Kumanda

Montaj parçaları dahil

Ölçüler: 8,0x4,0 cm

Malzeme: ABS

Renk: Gri



Ürün No.	Ağırlık kg/adet	Sevk Miktarı adet	€/adet
243562-001	0,110	1	176,00

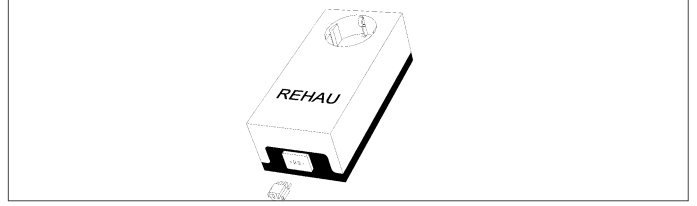
VACUCLEAN Kumanda Modülü

Montaj parçaları dahil

Ölçüler: 5,0x6,5x12,0 cm

Malzeme: ABS

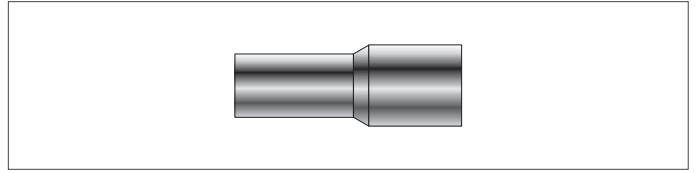
Renk: Gri/beyaz



Ürün No.	Ağırlık kg/adet	Sevk Miktarı adet	€/adet
249900-002	0,330	1	170,00

VACUCLEAN Adaptör Krom 35/32

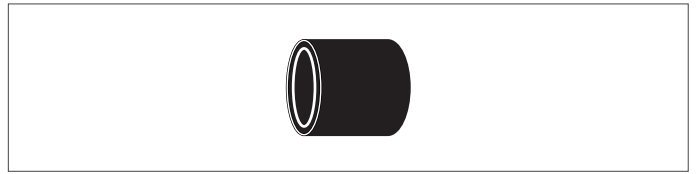
Sistem VACUCLEAN -> Adaptör -> Sistem RAUVACLEAN
VACUCLEAN sistemi ile RAUVACLEAN sisteminin kombinas-
yonu için VACUCLEAN teknik dökümanının 11. bölümüne
bakınız.



Ürün No.	Ağırlık kg/adet	Sevk Miktarı adet	€/adet
229195-001	0,060	1	5,50

VACUCLEAN Adaptör PE 32/35

Sistem RAUVACLEAN -> Adaptör -> Sistem VACUCLEAN
VACUCLEAN sistemi ile RAUVACLEAN sisteminin kombina-
syonu için VACUCLEAN teknik dökümanının 11. bölümüne
bakınız.



Ürün No.	Ağırlık kg/adet	Sevk Miktarı adet	€/adet
229196-001	0,005	1	1,10

Teslimat süresi

Teslimatlar REHAU İstanbul deposundan yapılır.

Teslimat ve Ödeme Koşulları

Bu listede verilen satış fiyatları REHAU deposundan yapılan alımlarda geçerlidir. Diğer tüm teslimat koşullarında sevkijet masrafları müşteriye aittir.

Malın alınımından sonra 3 gün içerisinde ürünle ilgili herhangi bir şikayet bildirimini yapılmadığı takdirde ürün anlaşmaya göre kabul edilmiş sayılır ve iadesi söz konusu olamaz.

Sipariş ve teslimat miktarı

Teslimatlarda fiyat listelerinde belirtilen ambalaj miktarları geçerlidir. Geri gönderme/iadelerde bu ambalaj miktarlarına riayet edilmelidir. Buna uyulmadığı takdirde fark için ek % 25 paketleme maliyeti hesaplanır.

Fiyatlar

Tüm fiyatlar net fiyatlardır ve bunlara KDV dahil değildir. Fiyatlarımız euro cinsindedir ve faturalar da euro cinsinden düzenlenir.

Sabit kurlu satışlarda, yani Türk Lirası ve Euro arasındaki kurun önceden belirlendiği ticari ilişkilerde faturalar yine euro cinsinden düzenlenir. Döviz kuru sabit kurlu satışın yapıldığı gündeki T.C. Merkez Bankasının döviz kuruna bağlıdır.

REHAU yukarıdaki satış fiyatları ve koşullarını değiştirme hakkını saklı tutmaktadır.

Ürün tanımı

Sorunsuz teslimatlar için lütfen fiyat listesindeki ürün numaraları ve tanımları ile sipariş veriniz.

Planlama ve Montaj

Planlamada geçerli teknik bilgilerinden yararlanabilirsiniz. Detaylı bilgi için lütfen REHAU satış bürosuna başvurunuz. Size yardımcı olmaktan mutluluk duyarız.

www.REHAU.com.tr

Uygulama ve kullanma konusundaki gerek sözlü gerekse yazılı teknik tavsiye ve düşüncelerimiz tecrübeye dayalı bu konulardaki en iyi bilgi birikimine göre gerçekleştirilmiştir, ancak bağlayıcı olmayan öneriler olmanın ötesine geçemezler. Etki ve denetim alanımız dışında kalan koşullar ve farklı uygulama alanları, verilerimize ve teknik açıklamalarımıza dayanarak herhangi bir talep ileri sürmeye olanak tanımazlar. REHAU-ürünün ön görülmüş olan kullanım amaç ve niyetleri bakımından uygun olup olmadığını kontrol etmemizi tavsiye ederiz. Ürünlerin uygulama, kullanıma ve işleme işlemleri bizim denetleme alanlarımızın dışında gerçekleştirildiğinden tamamen sizin sorumluluk alanınıza girmektedirler. Yine de yasal bir sorumluluk söz konusu olacak olursa, her türlü zarar için yükümlülüğümüz bizim teslim ettiğimiz ve sizin kullandığınız malın değeri ile sınırlı olacaktır. Bu garanti, spesifikasyonlarımız çerçevesinde ürettiğimiz değişmeyen kalitedeki ürünlerimizde de kendini göstermektedir.

Bu broşür telif hakkına sahiptir. Buradaki bilgilerin başka bir dile çevrilmesi, şekil ve fotoğrafların alınıp kullanılması, broşürün kopyalanması, çeşitli veri bankalarına kaydedilmesi, çoğaltılması ve yayınlanması halinde her hakkımız saklıdır.

REHAU Polimeri Kimya San. A.Ş.

Koreşehitleri Cad. No.42 34394 Zincirlikuyu-İstanbul

Tel: (0212) 355 47 00 Pbx

Fax: (0212) 288 30 14

e-mail: istanbul@rehau.com